

Tazza Americano Mug

Misura 9x8,5 cm.

1. Area di stampa in quadricromia su cup 23x8 cm.

2. Area di stampa, serigrafia 1 colore su impugnatura 5,9x2 cm.

Size 9x8,5 cm.

1. Full color printing area on cup 23x8 cm.

2. One color silkscreen printing area on handle 5,9x2 cm.

Impostazione file:

Adobe Illustrator o Pdf per la stampa, solo file vettoriali

Conversione colori in quadricromia

Riferimenti Pantone® da seguire nel caso di colori istituzionali

Font convertiti in tracciato

Non inserire immagini, sfumature, trasparenze

Salvataggio file:

Inserire la grafica nel livello **Grafica / Artwork**

Salvare il file in formato **pdf** con l'opzione "Default di Illustrator"

File setting:

Adobe Illustrator or Pdf for printing, only vector file

Four-color process

For any institutional colors please specify the Pantone® colors

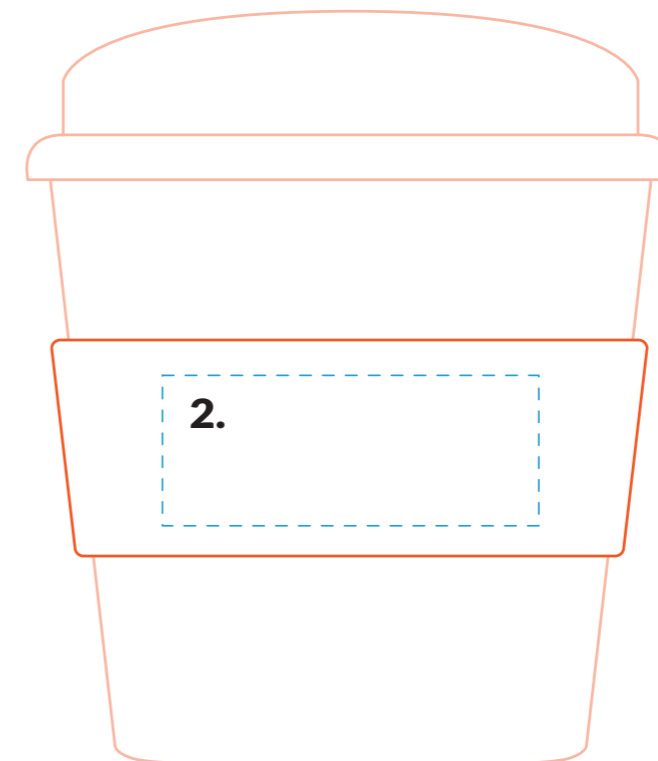
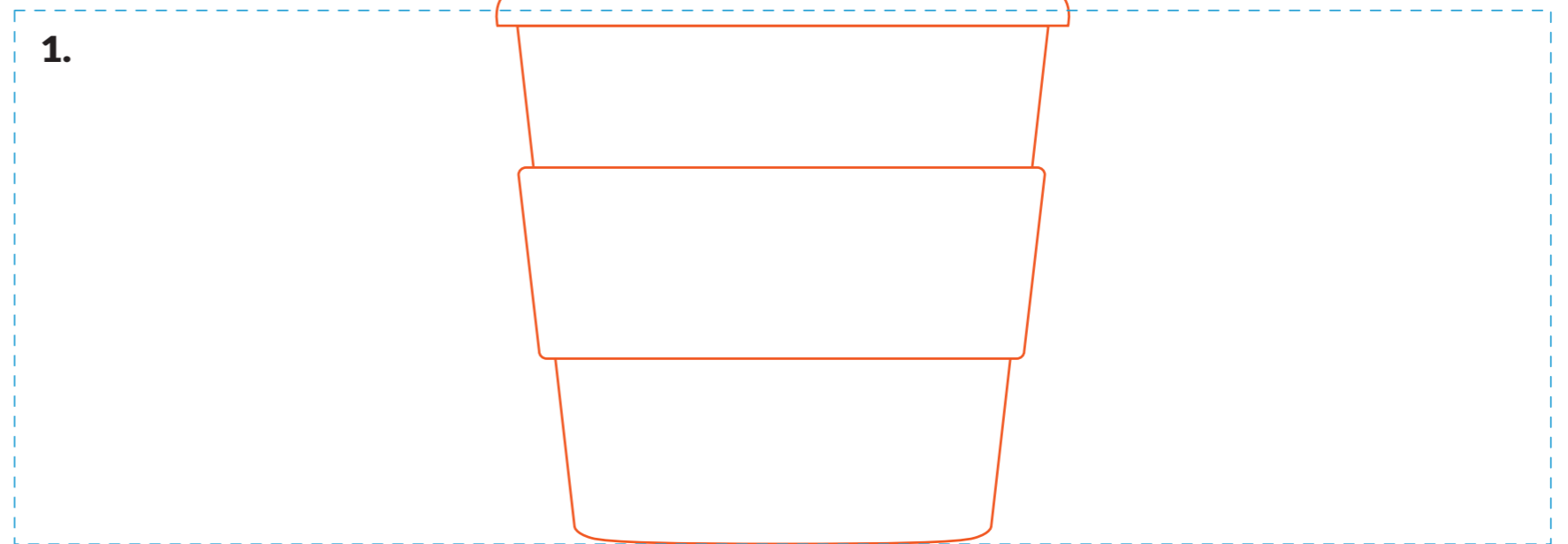
Convert fonts to path

No images, no shades, no transparencies

Save file:

Insert the graphics into the Graphics / Artwork layer

Save in pdf format using "Illustrator default" option



— SAGOMA / SHAPE

- - - AREA DI STAMPA / PRINT AREA

Template Pack Americano Mug

Misura 10x10x10 cm.
Area di stampa 10x10x10 cm.

Size 10x10x10 cm.
Printing area 10x10x10 cm.

Impostazione file:

Adobe Illustrator o Pdf per la stampa
Conversione colori in quadricromia
Riferimenti Pantone® da seguire nel caso di colori istituzionali
Immagini collegate in alta risoluzione (300dpi)
Font convertiti in tracciato

Salvataggio file:

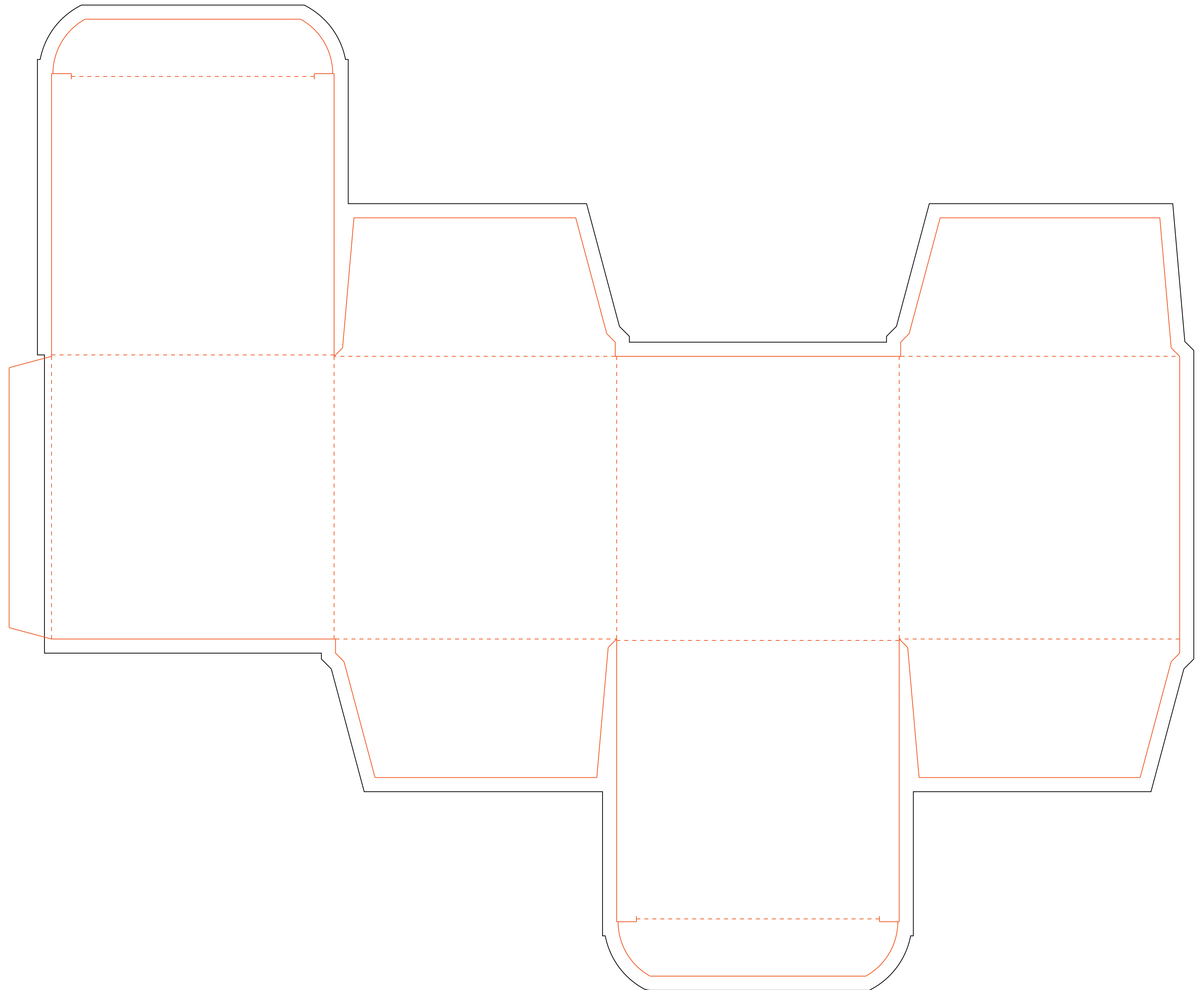
Inserire la grafica nel livello **Grafica / Artwork**
Salvare il file in formato **pdf** con l'opzione "Default di Illustrator"

File setting:

Adobe Illustrator or Pdf for printing
Four-color process
For any institutional colors please specify the Pantone® colors
High resolution images (300dpi)
Convert fonts to path

Save file:

Insert the graphics into the Graphics / Artwork layer
Save in pdf format using "Illustrator default" option



— ABBONDANZA / BLEED

— SAGOMA / SHAPE

- - - CORDONATURA / FOLD